



GORE® PHASEFLEX® 微波/射频测试电缆组件

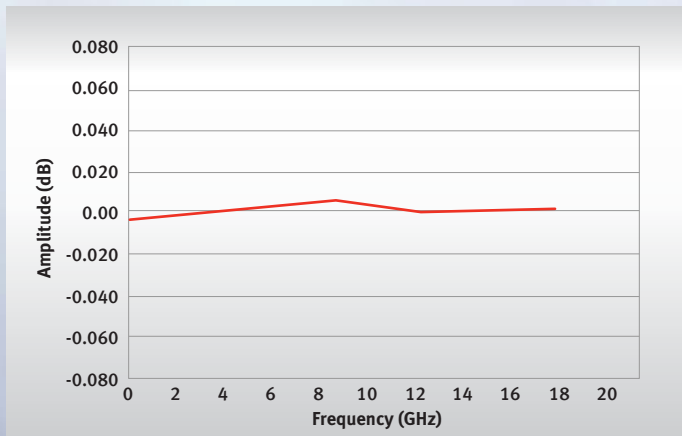
大批量生产测试

稳相稳幅内铠装电缆组件，大批量生产测试的理想之选

性能可靠、耐用，降低测试总成本

GORE® PHASEFLEX® 微波/射频测试电缆组件专为大批量生产测试环境设计，性能稳定确保精确和可重复的测试结果，减少测试错误风险，降低为排除故障和系统校准而浪费的工时。GORE® PHASEFLEX® 微波/射频测试电缆组件具有独特设计，满足外场测试和生产测试环境经常发生的频繁扭曲、弯折和震动。该组件具有优异的稳定性(见图1)。该组件也是外场测试如手持测试仪的互连组件的理想之选。

图1：弯折和震动时典型幅度稳定性¹



¹ 电缆组件长度为0.91m (36 in)的测试数据。
将电缆绕半径 57mm 的试棒弯 360° 作测试的值。

价值优势

- 电气性能稳定，确保一致、可重复的测试结果，频率到18GHz
- 铠装电缆结构，坚固、耐压、耐扭、耐打结，确保更长的使用寿命
- 增强的弯折、温度变化时相幅稳定性
- 耐用、性能可靠，减少停机时间，提高测试产量



GORE® PHASEFLEX® 微波/射频测试电缆组件提升基站天线，RRU (射频拉远单元)和RF模块等通讯器件及子系统大批量生产的测试效率。

图2：GORE® PHASEFLEX® 微波/射频测试电缆组件铠装结构

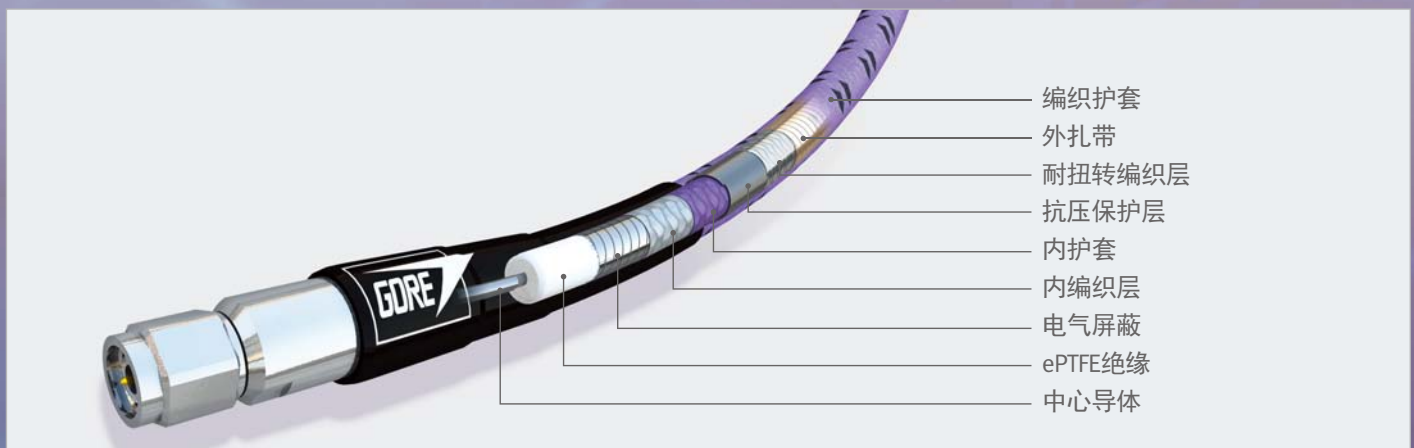


表1: 技术参数¹

	性能	值
电气性能	最高频率 (GHz)	18
	典型 VSWR	1.20:1
	典型插损 (dB)	1.4
	阻抗 (标称) (Ohms)	50
	典型相位稳定性 (度) ²	± 2.0
	典型幅度稳定性 (dB) ²	< ± 0.05
	介电常数 (标称)	1.4
	传播速度 (标称) (%)	85
	屏蔽性能 (dB到18GHz) ³	> 100
	时延 (标称) [ns/cm (ns/in)]	0.04 (0.103)
机械/环境性能	中心导体	绞合
	电缆外径 [mm (in)]	7.7 (0.305)
	标称重量 [g/m (oz/ft)]	147.6 (1.6)
	最小弯曲半径 [mm (in)]	25.4 (1.0)
	典型弯折寿命 ⁴	100,000
	温度范围 (°C)	-55 to 125
	耐压力 [kgf/cm (lbf/in)]	44.6 (250)

¹ 表中的电气参数是基于电缆组件长度为 0.91m (36in)，直头的最高频率的性能参数。

² 将电缆绕半径 57mm 的试棒弯 360° 作测试的值。

³ 测试规范参照 MIL-STD-1344，测试方法3008。

⁴ 在最小弯曲半径的 2 倍情况下折弯 ±90°，测试组件在整个定义的弯折寿命内都保持可靠性能。

大批量生产测试典型应用

- RF 模块测试
- 无线通讯器件、模块测试
- 基站天线测试
- RRU/RRH (射频拉远单元) 测试

图3: SMA公头*

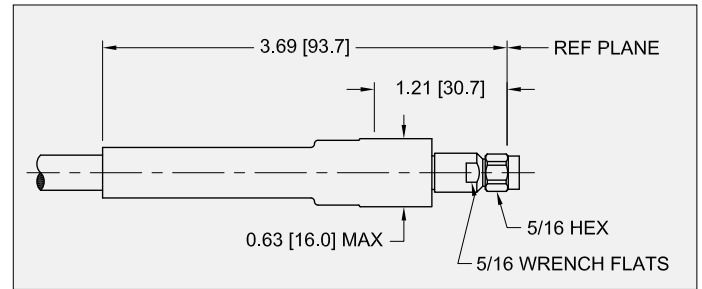
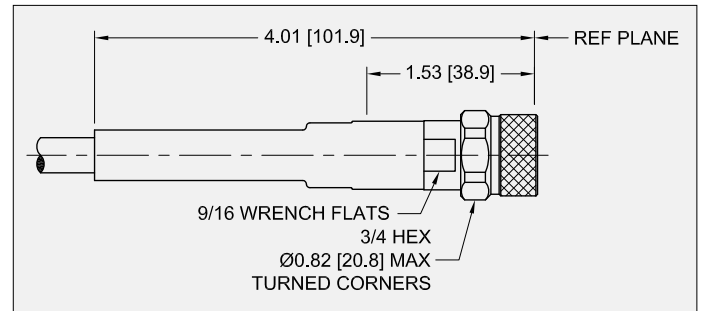


图4: 精密N型公头*



* 除另有说明，图中所有尺寸单位为英寸(毫米)。

表2: 订购信息——大批量生产测试电缆组件*

料号	接头A	接头B	长度 in (mm)
HP18-77SMSM-036.0	SMA公头	SMA公头	36.0 (914)
HP18-77SMNM-036.0	SMA公头	精密N型公头	36.0 (914)
HP18-77NMNM-036.0	精密N型公头	精密N型公头	36.0 (914)
HP18-77SMSM-048.0	SMA公头	SMA公头	48.0 (1,219)
HP18-77SMNM-048.0	SMA公头	精密N型公头	48.0 (1,219)
HP18-77NMNM-048.0	精密N型公头	精密N型公头	48.0 (1,219)
HP18-77SMSM-060.0	SMA公头	SMA公头	60.0 (1,524)
HP18-77SMNM-060.0	SMA公头	精密N型公头	60.0 (1,524)
HP18-77NMNM-060.0	精密N型公头	精密N型公头	60.0 (1,524)
HP18-77SMSM-078.7	SMA公头	SMA公头	78.7 (1,999)
HP18-77SMNM-078.7	SMA公头	精密N型公头	78.7 (1,999)
HP18-77NMNM-078.7	精密N型公头	精密N型公头	78.7 (1,999)
HP18-77SMSM-120.0	SMA公头	SMA公头	120.0 (3,048)
HP18-77SMNM-120.0	SMA公头	精密N型公头	120.0 (3,048)
HP18-77NMNM-120.0	精密N型公头	精密N型公头	120.0 (3,048)

* 每种料号最低起订量50条。如有特殊业务需求，请咨询戈尔销售人员。

GORE® PHASEFLEX® 微波/射频测试电缆组件

大批量生产测试

大批量生产测试电缆组件——力矩旋接头(可选配件)

使用力矩旋接头可避免使用力矩扳手，有助于提高大批量生产测试效率。力矩旋接头可提供连接电缆组件与被测器件时需要的扭力，确保电缆组件与被测器件连接紧密，且方便测试人员操作。

图5: 测试电缆组件与力矩旋接头



图6: 与戈尔SMA公头和精密N型公头适配的力矩旋接头



表3: 订购信息——力矩旋接头(选项)*

适配接头	料号
SMA公头	HP18-77-MRS
精密N型公头	HP18-77-MRN

* 每种料号最低起订量50个。



GORE® PHASEFLEX® 微波/射频测试电缆组件

大批量生产测试

注意—用途限制：不能用于食品、药品、化妆品或医疗器械的生产、加工或包装。

W. L. Gore & Associates

北美
1 (800) 445-GORE (4673)

欧洲
+49 9144 6010
+44 1382 561511
更多国家联系电话请查
gore.com/phone

gore.com

GORE, PHASEFLEX, the purple cable and designs are trademarks of W. L. Gore & Associates. ©2014 W. L. Gore & Associates, Inc. GMCA-0087-REF-SCH-NOV14

国际
1 (302) 292 5100

北京
+86 10 5707 4999

上海
+86 21 5172 8299

深圳
+86 755 8359 8262

日本
+81 3 6746 2582

韩国
+82 2 393 3411

台湾
+886 2 2173 7799

新加坡
+65 6 733 2882

